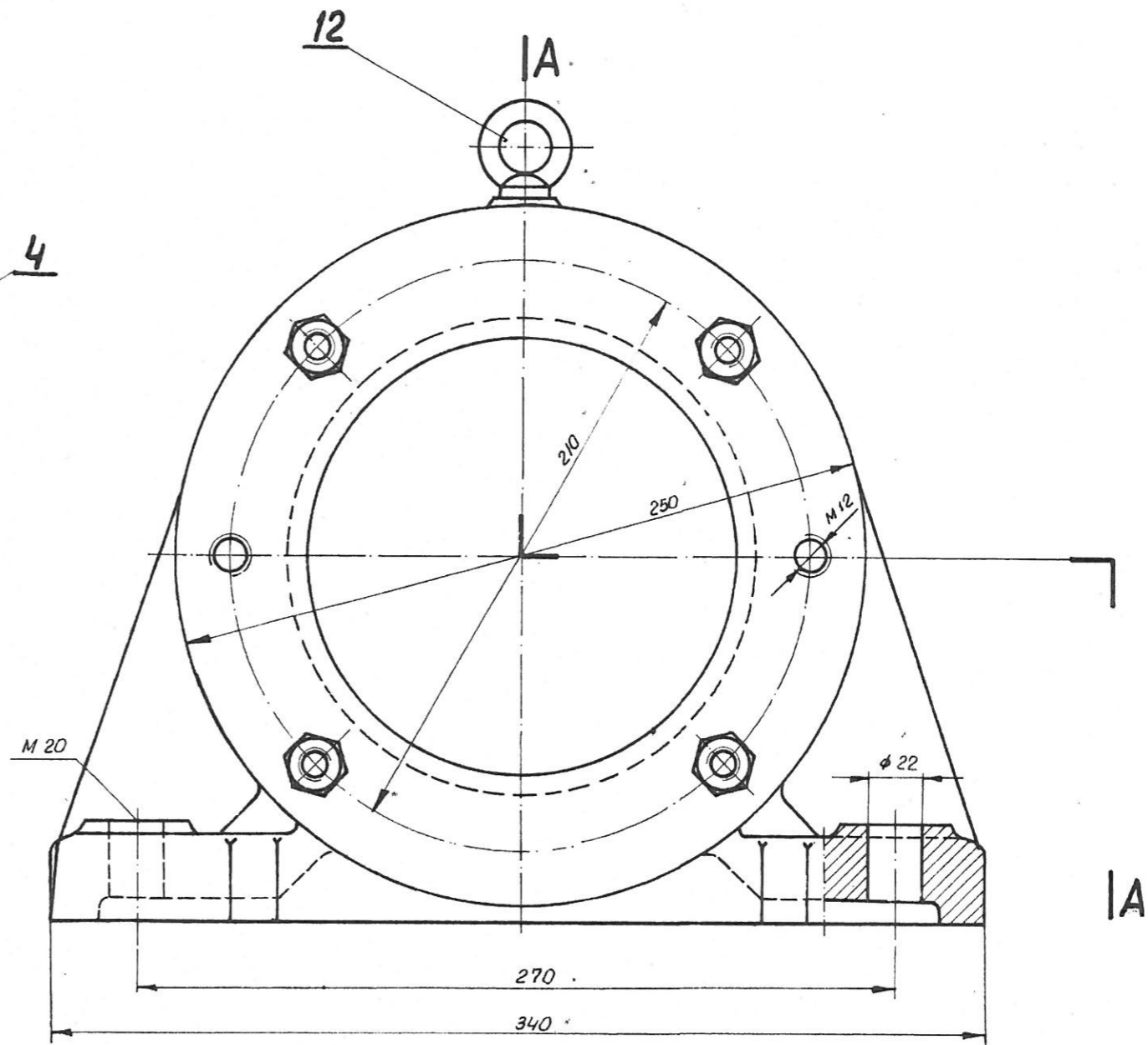
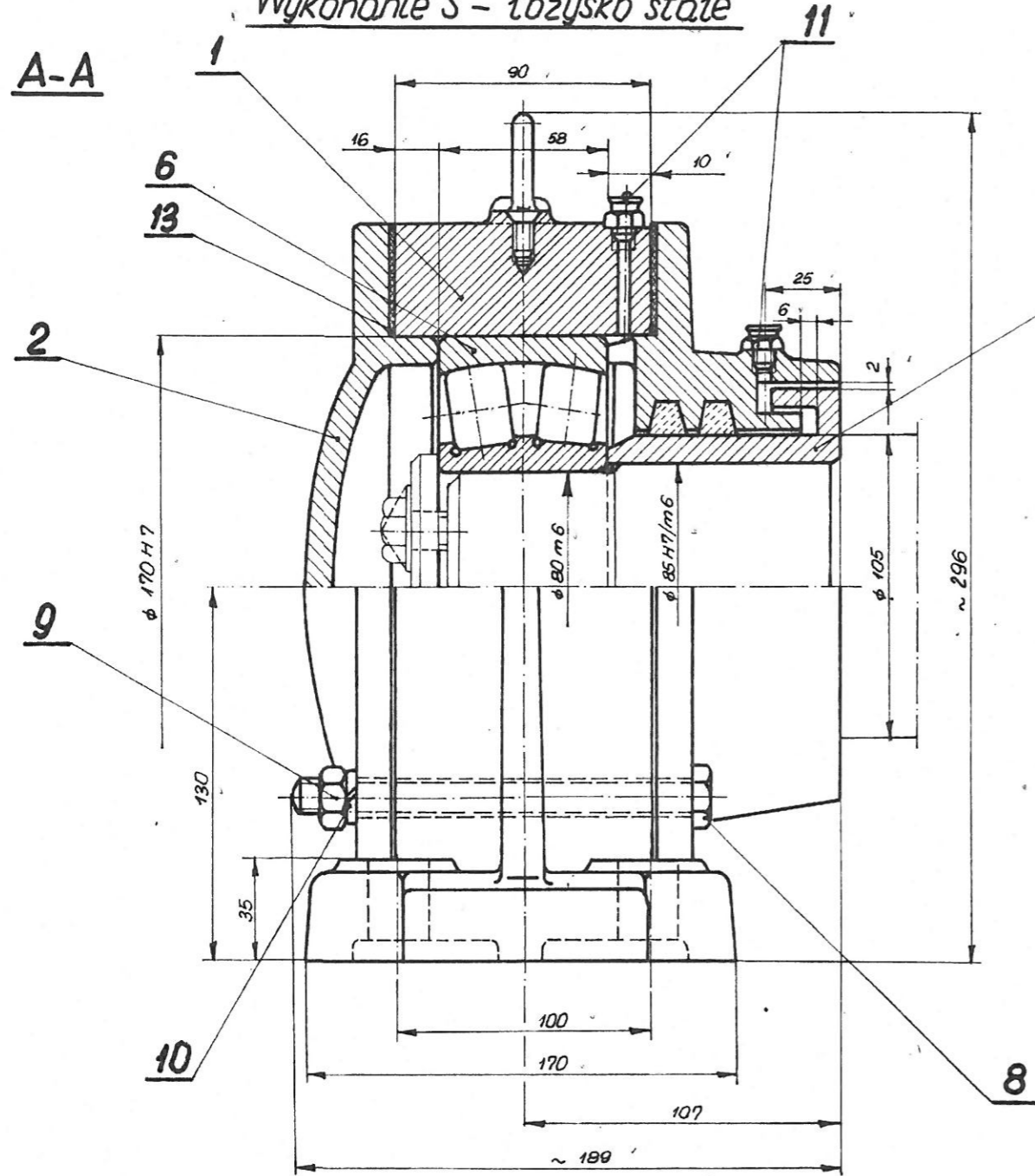
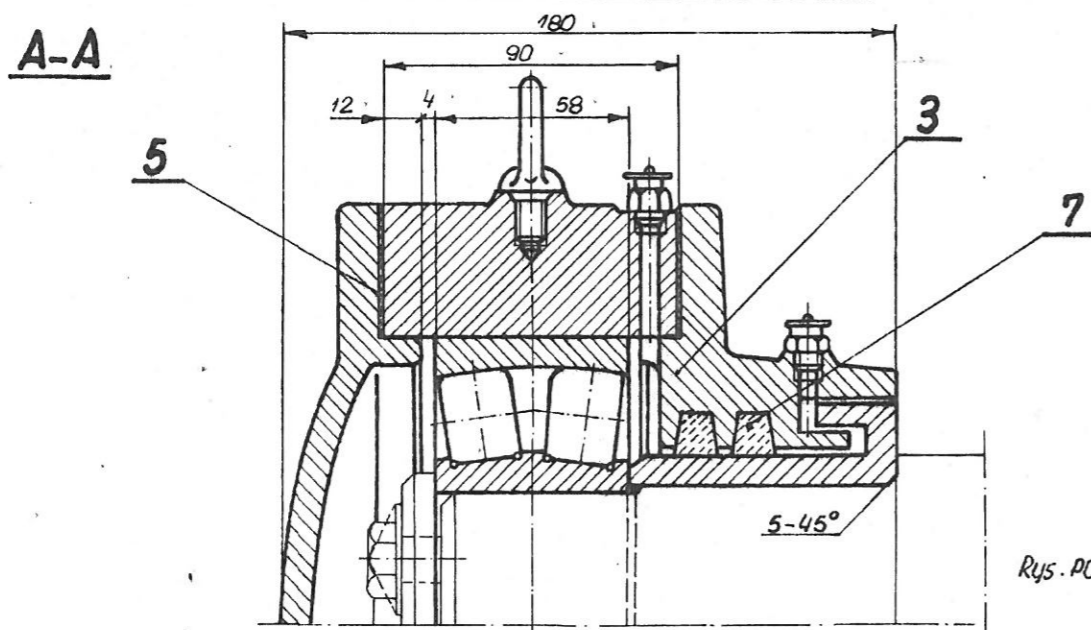


Wykonanie S - łożysko stałe



Wykonanie L - łożysko luźne



- UWAGI:
 1. Dopuszczalne obciążenie trwałe:
 $P = 4050 \text{ kg}$
 2. Dopuszczalne obciążenie chwytowe:
 $P_1 = 5500 \text{ kg}$

13	Pierścień gumowy	2	Guma filc 70x70	0,028	04.02.02.02.08	4-0546
12	Sruba z uchem M8	1	St. 3	0,06		
11	Smarowniczka M10x1	2	wg normy	0,02		
10	Podkładka spr. 12,2	4	65G	0,01		
9	Nakrętka M12-5-II	4	wg normy	0,06		
8	Sruba M12x140-5,8-II	4	wg normy	0,46		
7	Pierścień filc. $\phi 189/105 \times 9,5$	2	wg kat.	0,04		
6	łożysko baryłk. Nr 22316A	1	wg kat.	6,15		
5	Podkładka uszczeln.	2	tektura	0,09	04.02.02.02.07	4-0545
4	Tuleja labiryntowa	1	Zl. 20	2,2	04.02.02.02.06	4-0542
3	Pokrywa labiryntowa	1	Zl. 20	6,3	04.02.02.02.03	3-0378
2	Pokrywa	1	Zl. 20	4,5	04.02.02.02.02	3-0376
1	Kadłub	1	L 50 II	26,3	04.02.13.02.01	2-0730
Poz.					Norma	Wzrostki archiwizuj.

RYS. POLTEGOR WROCLAW Nr M302.01-8a

Zesp. bębna napędow.
 $\phi 400/2000 \quad B = 1400$
 Wykonanie 46.2
 łożysko $\phi 80$
 S - stałe
 L - luźne

04 02 13 02 00

2-0729